

HP90 EKO - manual pad printer

HP90 EKO – ręczna drukarka tamponowe



EKO closed inking system
– clean, environmental friendly job, constant ink parameters.

Easy operation with one hand only and excellent repeatability

XYZ pad adapter system for quick pad alignment,

Pin registration plate hold down system.

Easy-motion guide system.

Vertically adjustable work station (XY – option).

EKO zamknięty system farbowy

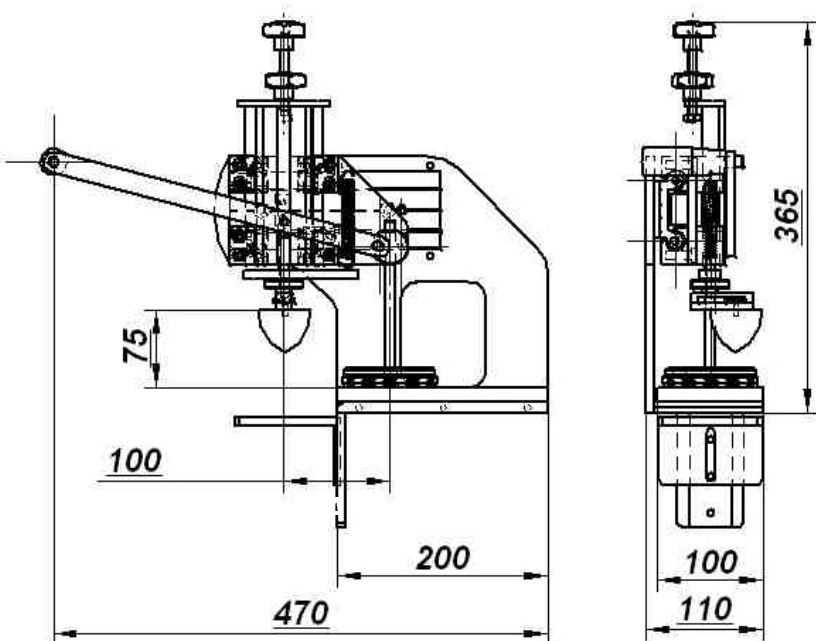
– czysta, przyjazna dla środowiska praca, stałe parametry farby

Łatwa obsługa (jedną ręką), wysoka powtarzalność

Szybkie ustawienie położenia i docisku tamponu.

System prowadzący o niskich oporach ruchu

Regulowany w pionie stół roboczy (XY – opcja)



		HP 90 EKO
Plate size Wielkość formy	mm	100x200
Cycles/hour Cykli/godz		600
Weight Masa	kg	10,5
Cup diameter Średnica kubka	mm	90

TAMPOTECHNIKA

www.tampotechnika.com.pl

Kleszczowa 17 B

02-485 Warszawa, POLAND

Tel. +48 22 8635713

Fax +48 22 8635717

info@tampotechnika.com.pl