

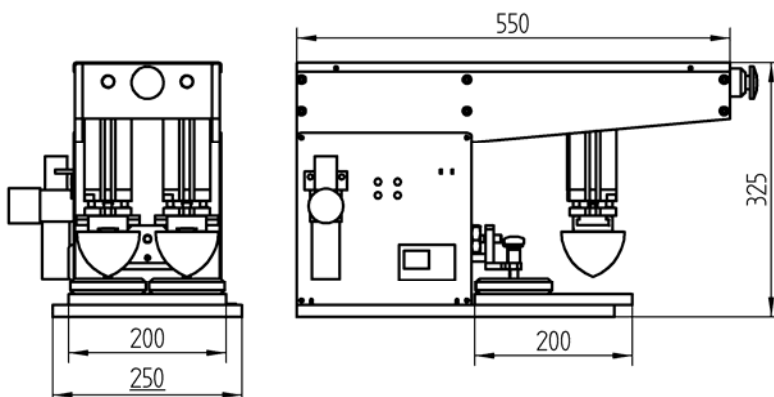
NOVA 200-100



Electro-pneumatic pad printing machine
 Open inking system
 Single cycle, double cycle, continuous run
 Electronic control of pad stroke
 Pneumatic control of pad speed
 Independent pad motion by multicolor printing
 Resetable cycle counter
 Supply pressure – 0,6MPa
 Electrical supply – 24VDC (supply unit included)

Elektropneumatyczna drukarka tamponowa
 Otwarty system farbowy
 Praca ciągła, cykl pojedynczy, cykl podwójny
 Elektroniczna nastawa skoku tamponu
 Pneumatyczna nastawa szybkości przemieszczeń
 Niezależny ruch tamponów w druku wielokolorowym
 Ciśnienie zasilania – 0,6 MPa
 Zasilanie elektryczne – 24VDC (załączony zasilacz)

Number of colours Ilość kolorów druku		1	1	2	2	3
Plate size Wielkość formy	mm	120x100	200x100	150x100	200x100	300x100
Pad force Siła docisku	kN	0,75	1,50	1,50	1,50	150
Cycles/hour Cykli/godz		1500	1500	800	800	600
Air consumption/cycle Zużycie powietrza/cykl	NI	4	6,5	6,5	6,5	7,0
Weight Masa	kg	50	55	60	60	65



TAMPOTECHNIKA

Kleszczowa 17B
 02-485 Warszawa, POLAND
 tel. +48 22 863 57 13
 fax +48 22 863 57 17
 info@tampotechnika.com.pl