

NOVA 65EKO – small pad printer for many applications

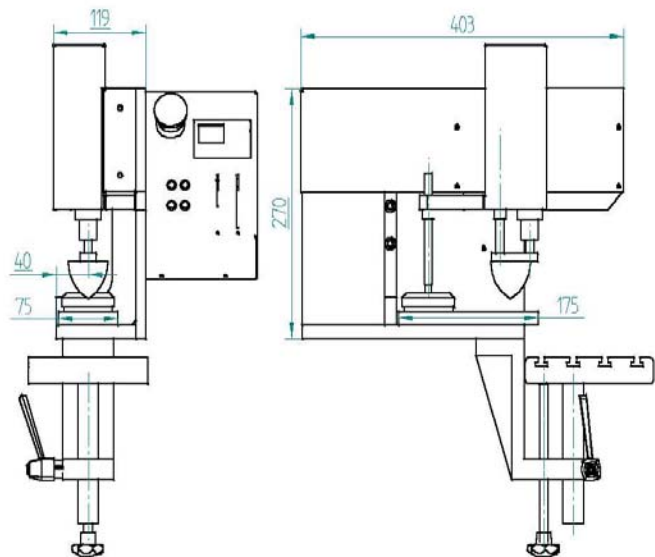
NOVA 65EKO – mała tamponiarka do wielu zastosowań



Electro-pneumatic pad printing machine
Single cycle, double cycle, continuous run
Electronic control of pad stroke
Pneumatic control of pad speed
Cycle counter
Supply pressure – 0,6MPa
Electrical supply – 24VDC (supply unit included)

Elektropneumatyczna drukarka tamponowa
Praca ciągła, cykl pojedynczy, cykl podwójny
Elektroniczna nastawa skoku tamponu
Pneumatyczna nastawa szybkości przemieszczeń
Licznik cykli
Ciśnienie zasilania – 0,6 MPa
Zasilanie elektryczne – 24VDC (załączony zasilacz)

Plate size Wielkość formy	mm	80x175
Pad force Siła docisku	kN	0,30
Pad stroke vertical Pionowy ruch tamponu	mm	50
Pad stroke horizontal Poziomy ruch tamponu	mm	80
Cycles/hour Cykli/godz		3000
Air consumption Zużycie powietrza	NL/cykl	max. 1,4
LxWxD DxSxW	mm	403x115x315
Weight Masa	kg	25
Cup diameter Średnica kubka	mm	65



EKO closed inking system – clean, environmental friendly job, constant ink parameters.

EKO zamknięty system farbowy – czysta, przyjazna dla środowiska praca, stałe parametry farby

TAMPOTECHNIKA

Kleszczowa 17B
02-485 Warszawa, POLAND
tel. +48 22 863 57 13
fax +48 22 863 57 17
info@tampotechnika.com.pl