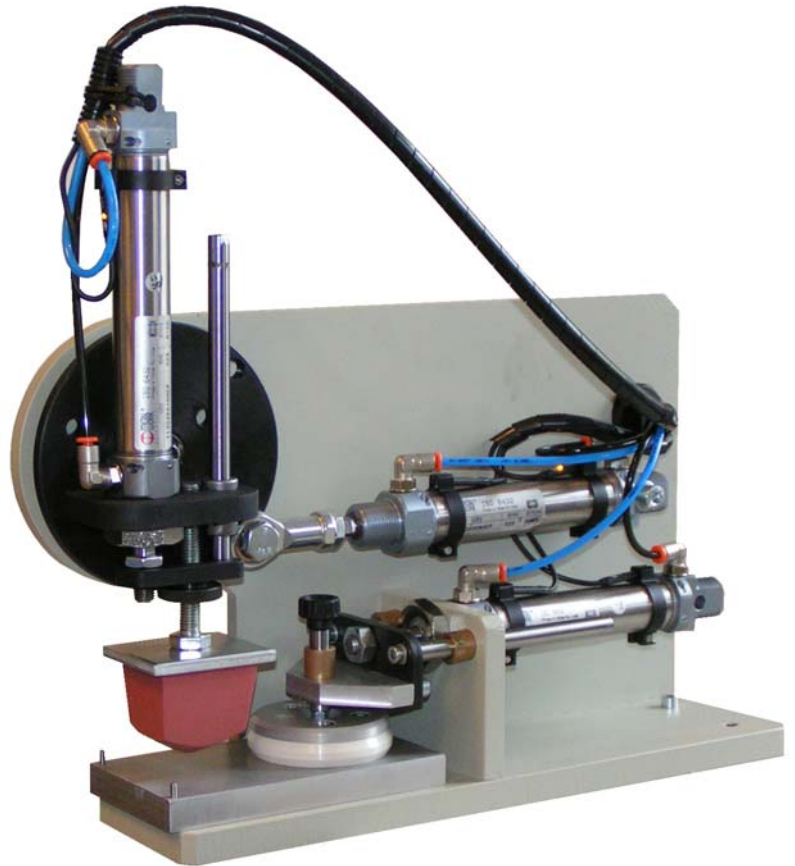


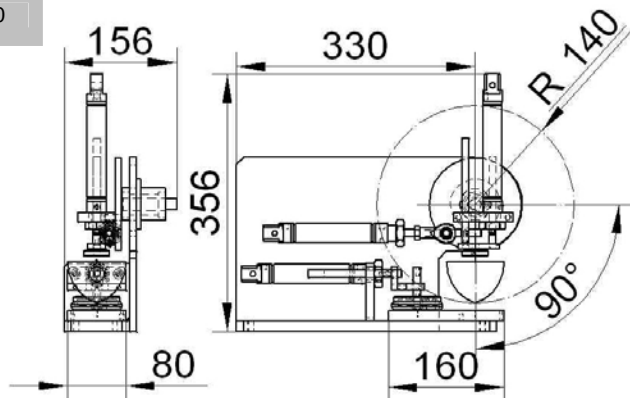
NOVA 65 EKO Boxer module for integration NOVA 65 EKO Boxer moduł do integracji

Electro-pneumatic pad printing machine for integration in automated production lines
 Printing on vertical surface
 Single cycle, double cycle, continuous run
 Electronic control of pad stroke
 Pneumatic control of pad speed
 Resettable cycle counter
 Supply pressure – 0,6MPa
 Electrical supply – 24VDC (supply unit included)

Elektropneumatyczna drukarka tamponowa do wbudowania w linie automatyczne
 Druk na powierzchni pionowej
 Praca ciągła, cykl pojedynczy, cykl podwójny
 Elektroniczna nastawa skoku tamponu
 Pneumatyczna nastawa szybkości przemieszczeń
 Ciśnienie zasilania – 0,6 MPa
 Zasilanie elektryczne – 24VDC (załączony zasilacz)



Colors Kolory		1
Cup size Kałamarz	mm	65
Plate size Wielkość formy	mm	80x150
Pad force Siła docisku	kN	0,4
Cycles/hour Cykli/godz		2500
Weight Masa	kg	20



TAMPOTECHNIKA

www.tampotechnika.com.pl

Kleszczowa 17 B
 02-485 Warszawa, POLAND
 Tel. +48 22 8635713
 Fax +48 22 8635717
 info@tampotechnika.com.pl