

NOVA 90EKO – new versatile pad printer

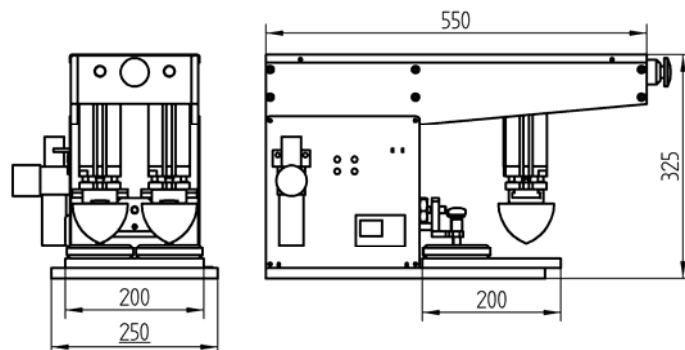
NOVA 90EKO – nowa wszechstronna tamponiarka



Electro-pneumatic pad printing machine
 Sealed inking system
 Single cycle, double cycle, continuous run
 Electronic control of pad stroke
 Pneumatic control of pad speed
 Independent pad motion by multicolor printing
 Resettable cycle counter
 Supply pressure – 0,6MPa
 Electrical supply – 24VDC (supply unit included)

Elektropneumatyczna drukarka tamponowa
 Zamknięty system farbowy
 Praca ciągła, cykl pojedynczy, cykl podwójny
 Elektroniczna nastawa skoku tamponu
 Pneumatyczna nastawa szybkości przemieszczeń
 Niezależny ruch tamponów w druku wielokolorowym

Number of colours Ilość kolorów druku		1	1	2	3
Cup size Wymiary kałamarza	mm	90	90x280 (oval)	90 (2pcs)	65 (3pcs)
Plate size Wielkość formy	mm	100x200	300x200	200x200	240x150
Pad force Siła docisku	kN	0,75	1,50	1,50	1,50
Cycles/hour Cykli/godz		1500	1200	800	500
Air consumption/cycle Zużycie powietrza/cykl	NI	4	6,5	6,5	6,5
Weight Masa	kg	50	55	60	60



EKO closed inking system – clean, environmental friendly job, constant ink parameters.

EKO zamknięty system farbowy – czysta, przyjazna dla środowiska praca, stałe parametry farby



EKO OVAL closed inking system – printing of long artworks
 EKO OVAL zamknięty system farbowy – duże pole druku

TAMPOTECHNIKA

Kleszczowa 17B
 02-485 Warszawa, POLAND
 tel. +48 22 863 57 13
 fax +48 22 863 57 17
 info@tampotechnika.com.pl