

NOVA 90 EKO, NOVA 100-100 – economic solutions

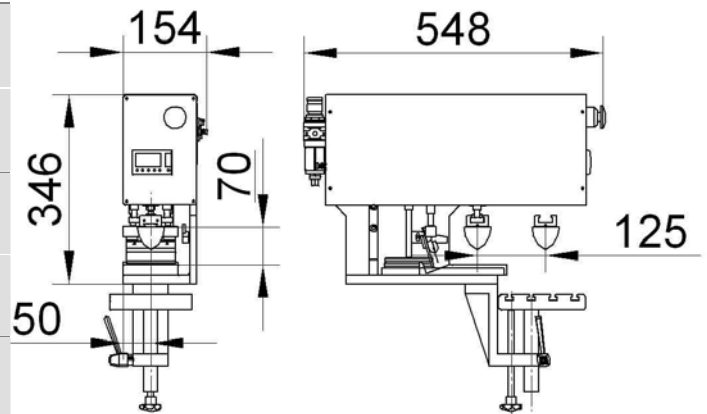
NOVA 90 EKO, NOVA 100-100 – rozwiązania ekonomiczne



Electro-pneumatic pad printing machine
 2 color printing with pad shuttle
 Sealed or open inking system
 Single cycle, double cycle, continuous run
 Electronic control of pad stroke
 Pneumatic control of pad speed
 Resetable cycle counter
 Supply pressure – 0,6MPa
 Electrical supply – 24VDC (supply unit included)

Elektropneumatyczna drukarka tamponowa
 Druk dwukolorowy z przesuwem tamponów
 Zamknięty lub otwarty system farbowy
 Praca ciągła, cykl pojedynczy, cykl podwójny
 Elektroniczna nastawa skoku tamponu
 Pneumatyczna nastawa szybkości przemieszczeń
 Ciśnienie zasilania – 0,6 MPa
 Zasilanie elektryczne – 24VDC (załączony zasilacz)

Number of colours Ilość kolorów druku		1	2	1	2
Cup size Wymiary kałamarza	mm	90	65		
Plate size Wielkość formy	mm	100x225	140x225	100x100	120x100
Pad force Siła docisku	kN	0,5	0,5	0,5	0,5
Cycles/hour Cykli/godz		2500	1500	2500	1500
Air consumption/cycle Zużycie powietrza/cykl	NI	1,3	1,5	1,3	1,5
Weight Masa	kg	35	35	35	35



TAMPOTECHNIKA

Kleszczowa 17B
 02-485 Warszawa, POLAND
 tel. +48 22 863 57 13
 fax +48 22 863 57 17
 info@tampotechnika.com.pl