

NOVA BIG – big size pad printer

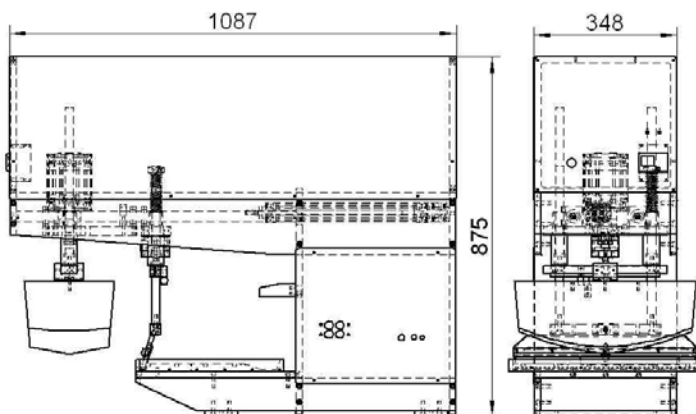
NOVA BIG – do dużych nadruków

Electro-pneumatic pad printing machine
 Open inking system
 Single cycle, double cycle, continuous run
 Electronic control of pad stroke
 Pneumatic control of pad speed
 Resettable cycle counter
 Supply pressure – 0,6MPa
 Electrical supply – 24VDC



Elektropneumatyczna drukarka tamponowa
 Praca ciągła, cykl pojedynczy, cykl podwójny
 Elektroniczna nastawa skoku tamponu
 Pneumatyczna nastawa szybkości przemieszczeń
 Ciśnienie zasilania – 0,6 MPa, Zasilanie elektryczne – 24VDC

Colors Kolory		1 - 5
Plate size (L) Długość formy	mm	200 - 500
Plate size (B) Szerokość formy	mm	200 - 300
Pad force Siła docisku	kN	3,0 - 7,5



TAMPOTECHNIKA

Kleszczowa 17 B
 02-485 Warszawa, POLAND
 Tel. +48 22 8635713
 Fax +48 22 8635717
info@tampotechnika.com.pl